

Kontzentrazioa: ariketak

1. Eskualde batean familien urteko errentari buruzko inkesta egin da, datu hauek jasoz milaka eurotan:

15.2-26.5-24.3-45.0-12.3-21.3-30.5-28.6-42.8-26.4

Lorenzen kurba marraztu behar da eta galdera hauek erantzun:

- (a) Errenta osotik zenbat hartzen du familien %20 pobreenak? Izan al liteke beste datu batzuekin %25?
- (b) Errenta osotik zenbat hartzen du familien %10 aberatsenak? Izan al liteke beste datu batzuekin %5?

2. Enpresa batek bost denda ditu hiri batean. Bi urtetan zehar izandako salmentak jaso dira:

2010: 36-26-22-18-12

2011: 52-40-22-16-10

Lorenzen kurbak marraztu diagrama berean eta emaitzak interpretatu.

3. Bi urtetan zehar familien urteko errentari buruzko inkesta bat egin da datu hauek jasoz:

2010: 10-15-22-26-29-32-35-40-52-80

2011: 8-12-20-22-36-38-40-48-55-70

Egin beharrekoak hauek dira:

- (a) Bi urtetako Lorenzen kurbak marraztu diagrama berean. Diagraman oinarrituz soilik baieztatu al daiteke kontzentrazioa igo ala jaitsi den?
- (b) Zein urtetan dira pobreenak pobreego?
- (c) Giniren indizea kalkulatu bi urtetarako eta emaitzak interpretatu.
- (d) Kalkulatu Robin Hood adierazlea bi urtetarako eta emaitzak interpretatu.
- (e) Kalkulatu mediana bi urtetarako eta emaitzak interpretatu.
- (f) Kalkulatu bi urtetarako 20:20 ratioa eta Palma ratioa eta emaitzak interpretatu.
- (g) Kalkulatu bi urtetarako D_9/D_1 ratioa eta emaitzak interpretatu.

4. Hiri batean familien errentari buruzko datuak tartetan bildu dira:

<i>Errenta</i>	<i>Familiak</i>
1000-2000	34
2000-3000	62
3000-4000	40
4000-5000	36
5000-6000	28
	200

Kalkulatu 20:20 ratioa.

5. Gini indizearen deskonposizioa garatu ezazu datu hauetarako eta emaitzak interpretatu.

- Ipar: 3-5
- Hego: 2-4

6. Enpresa batean soldatei buruzko lagin hau jaso da, lantegiaren arabera eta kategoria profesional desberdinetako langileetarako:

Lantegia	A	B	B	A	A
Soldata	5	8	10	10	15

Aztertu zergatik sortzen diren soldaten arteko desberdintasunak.

7. Hiri batean errentari buruzko inkesta bat egin da bi urtetan zehar:

2017: 6-8-10-16-18-20-22-43

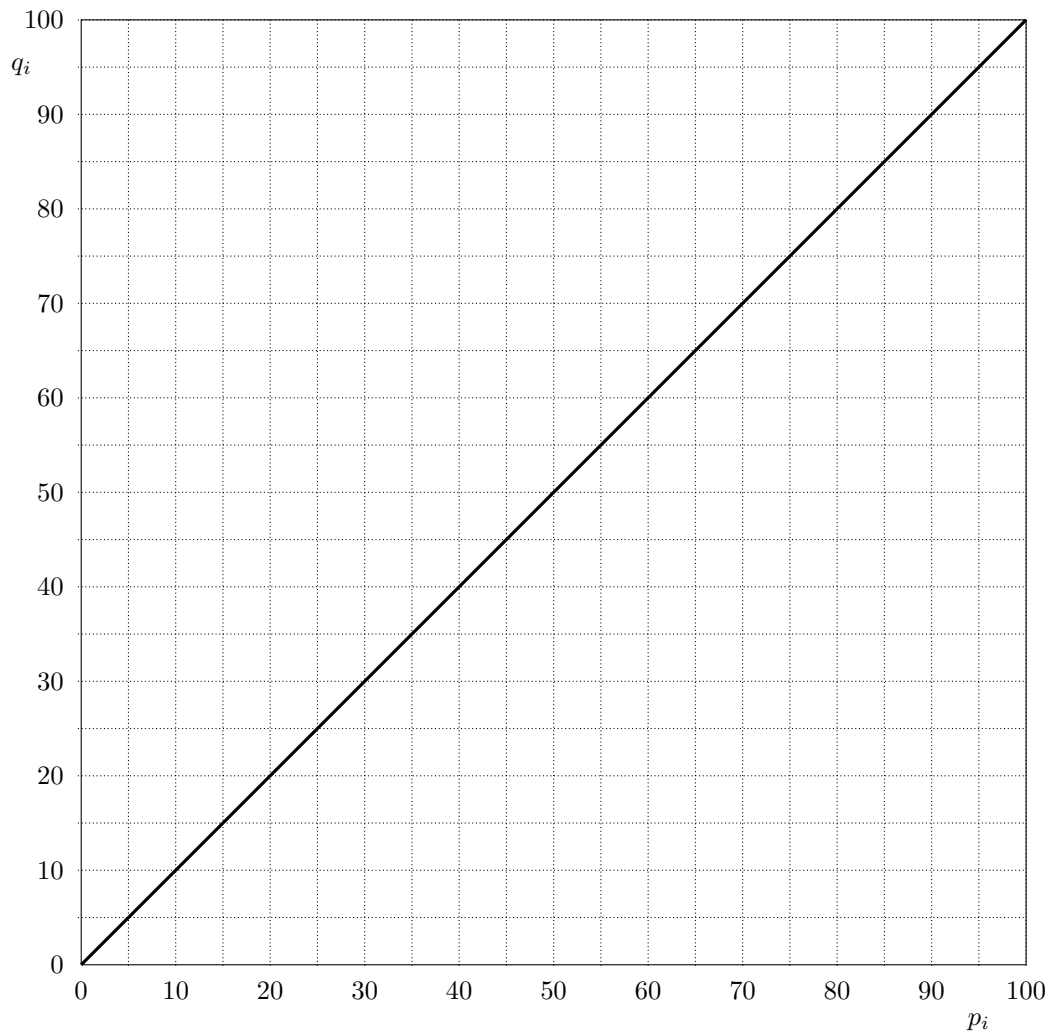
- (a) Datorren urterako errenta guztiak %30 igo behar badira, pertzentil ratioa aldatu egiten al da?
- (b) Eta errenta guztiak 4 unitate gehitzen badira?
- (c) Ondorioz, pertzentil ratioak kontzentrazioaren axiomatika betetzen duela esan al daiteke?

Ebazpenak

1. ariketa

15.2-26.5-24.3-45.0-12.3-21.3-30.5-28.6-42.8-26.4

i	x_i (ord.)	$p_i = \frac{i}{10}$	X_i (met.)	q_i
1				
2				
3				
4				
5				
6				
7				
8				
9				
10				
	272.9			

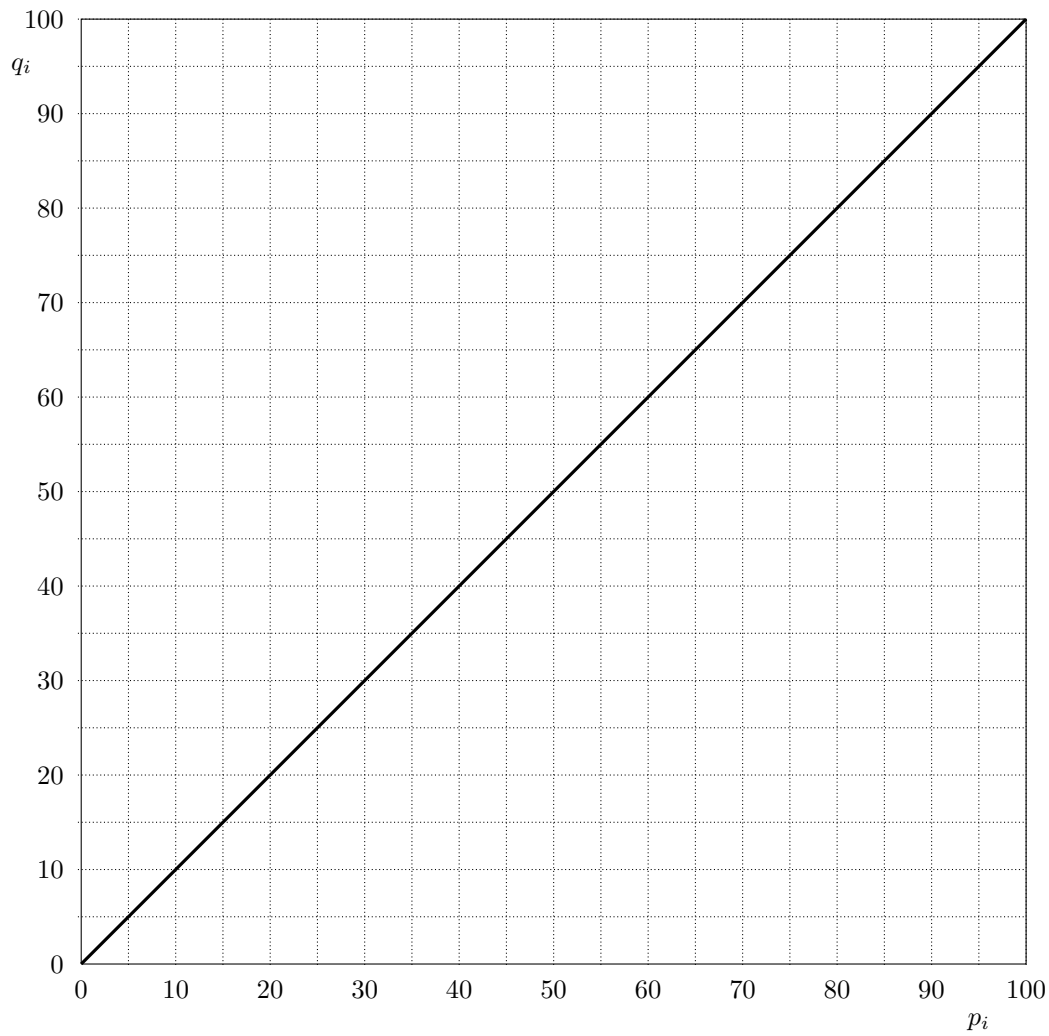


2. ariketa

2010: 36-26-22-18-12

2011: 52-40-22-16-10

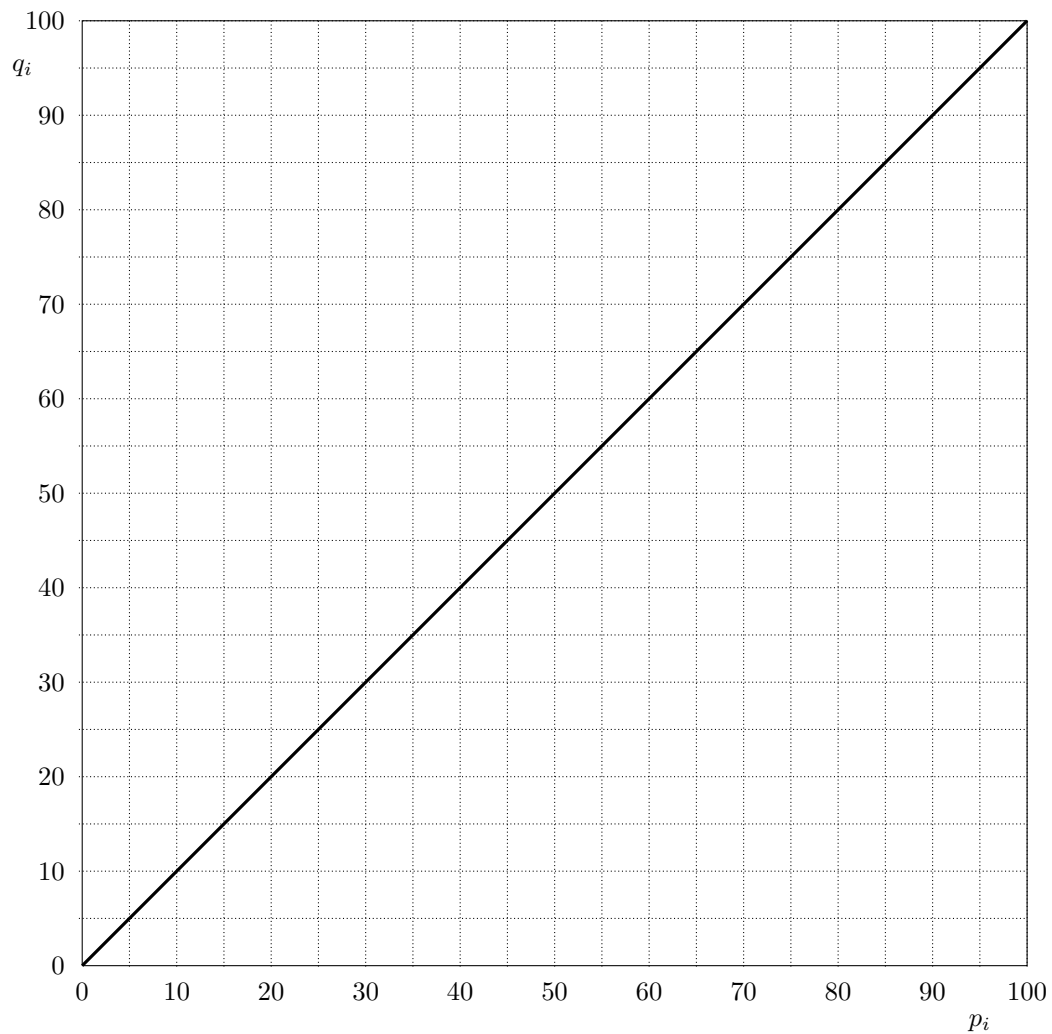
p_i	x_i (ord.), 2010	x_i (ord.), 2011	X_i (met.), 2010	X_i (met.), 2011	q_i , 2010	q_i , 2011



3. ariketa

(a)

p_i	x_i (ord.), 2010	x_i (ord.), 2011	X_i (met.), 2010	X_i (met.), 2011	q_i , 2010	q_i , 2011
	10	8				
	15	12				
	22	20				
	26	22				
	29	36				
	32	38				
	35	40				
	40	48				
	52	55				
	80	70				
	341					



(c)

$p_i - q_i, 2010$	$p_i - q_i, 2011$
0.10-0.029=0.071	
1-1=0	1-1=0
1.47	1.53

$$G_{2010} = \frac{\sum(p_i - q_i)}{\sum_{i=1}^{n-1} p_i} = 0.32$$

$$G_{2011} = \frac{\sum(p_i - q_i)}{\sum_{i=1}^{n-1} p_i} = 0.33$$

(d)

$x_i (ord), 2010$	$x_i > \bar{x} : (x_i - \bar{x}), 2010$	$x_i (ord), 2011$	$x_i > \bar{x} : (x_i - \bar{x}), 2011$
10		8	
15		12	
22		20	
26		22	
29		36	
32		38	
35		40	
40		48	
52		55	
80		70	
341			

• $\bar{x}_{2010} =$; RH(2010)= ——— = 0.20

• $\bar{x}_{2011} =$; RH(2011)= ——— = 0.22

(e)

$x_i (ord \ eta \ met)$	1	2	3	4	5	6	7	8	9	10
2010	10	25	47							341
2011	8	20	40							349

• Total erdia (2010)= → Ml= ; Me= → (Ml-Me)/Me=

• Total erdia (2011)= → Ml= ; Me= → (Ml-Me)/Me=

(f)

20:20 ratioa

2010

%20 pobreena? $0.2 \times 10 \text{ datu} = 2 \text{ datu txikiak} : 10, 15 \rightarrow \bar{x}(\%20\text{pobreena}) = \frac{10 + 15}{2} = 12.5$ (pobreek batz bestea 12.5 irabazten dute).

%20 aberatsena? $0.2 \times 10 \text{ datu} = 2 \text{ datu handiak} : 52, 80 \rightarrow \bar{x}(\%20\text{abersena}) = \frac{52 + 80}{2} = 66$ (abersatsek batz bestea 66 irabazten dute).

$$R_{20:20} = \frac{66}{12.5} = 5.28$$

%20 aberatsenak %20 pobreenak baino 5.28 bider gehiago irabazten du.

2011

Palma ratioa

2010

%40 pobreenak zenbat hartzen du?

%10 aberatsenak zenbat hartzen du?

Palma =

2011

%40 pobreenak zenbat hartzen du?

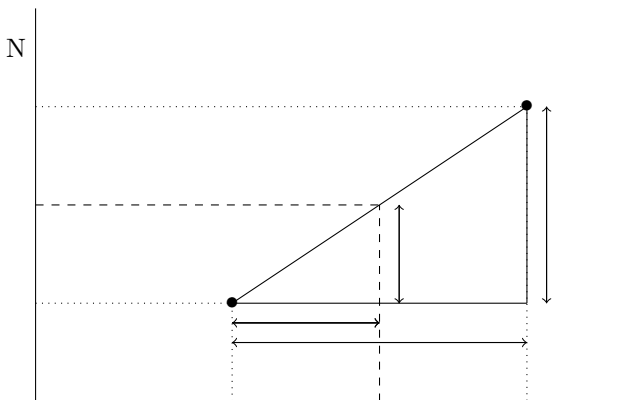
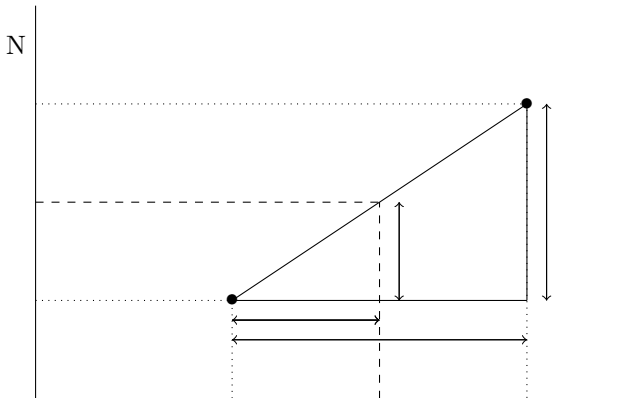
%10 aberatsenak zenbat hartzen du?

Palma =

(g)

 D_9/D_1 2010

4. ariketa



%20 pobreenak

Errentak	x	n	nx

%20 aberatsenak

Errentak	x	n	nx

5. ariketa

Ipar:

$x_i(ord)$ (ord.)	p_i	X_i (met.)	q_i	$p_i - q_i$
3				
5				

$$G_{Ipar} = \text{---} =$$

Hego:

$x_i(ord)$ (ord.)	p_i	X_i (met.)	q_i	$p_i - q_i$
2				
4				

$$G_{Hego} = \text{---} =$$

Osoa:

$x_i(ord)$ (ord.)	p_i	X_i (met.)	q_i	$p_i - q_i$

$$G_{osoa} = \text{---} =$$

Osoa, batez beste:

$x_i(ord)$ (ord.)	p_i	X_i (met.)	q_i	$p_i - q_i$

$$G_{artekoa} = \text{---} =$$

Eskualdea	p_k	q_k	G_{bk}	$p_k q_k G_{bk}$
Ipar				
Hego				

$$G = G_a + \sum p_k q_k G_{bk} + h$$

6. ariketa

A lantegia:

$x_i(ord)$ (ord.)	p_i	X_i (met.)	q_i	$p_i - q_i$

$$G_A = \text{---} =$$

B lantegia:

$x_i(ord)$ (ord.)	p_i	X_i (met.)	q_i	$p_i - q_i$

$$G_B = \text{---} =$$

Osoa:

$x_i(ord)$ (ord.)	p_i	X_i (met.)	q_i	$p_i - q_i$

$$G_{osoa} = \text{---} =$$

Osoa, batez beste:

$x_i(ord)$ (ord.)	p_i	X_i (met.)	q_i	$p_i - q_i$

$$G_{artekoa} = \text{---} =$$

Lantegia	p_k	q_k	G_{bk}	$p_k q_k G_{bk}$
A				
B				

$$G = G_a + \sum p_k q_k G_{bk} + h$$

7. ariketa

2017	6	8	10	16	18	20	22	43
2018(a) ($\times 1.3$)	7.8	10.4	13	20.8	23.4	26	28.6	55.9
2018(b) (+4)	10	12	14	20	22	24	26	47

Urtea	$D_1 = 1goa$	$7gna$	$8gna$	$D_9 = 7gna \times 0.8 + 8gna \times 0.2$	D_9/D_1
2017					
2018(a)					
2018(b)					